

# TELESTE



Specyfikacja techniczna

## ŚWIATŁOWODOWY KONWERTER VIDEO Z SERII CFO BEZPIECZNE POŁĄCZENIE



Bezpieczne połączenie z siecią Ethernet dzięki konwerterom serii CFO.

Konwerter przeznaczony do bezpiecznych połączeń został zaprojektowany, aby zapewnić ochronę ruchu w sieci Ethernet o wysokim poziomie bezpieczeństwa przed nieautoryzowaną próbą uzyskania dostępu do funkcjonującej sieci.

Bezpieczne połączenie wymaga zastosowania dwóch jednostek. "Odbiornik" pracujący jako wzorzec łącza jest zwykle zlokalizowany w siedzibie klienta LAN, podczas gdy "nadajnik" może być umieszczony w obudowie kamery IP. Rozwiązanie zapewnia łączność na poziomie mostu Gigabit Ethernet. Dla rzeczywistej transmisji dostępne są wybrane optyczne i miedziane transceivery SFP Gigabit Ethernet.

Mechanizm bezpieczeństwa opiera się na wielu wbudowanych funkcjach. Głównym celem jest szyfrowanie całego ruchu między terminalami, w tym zawartości, adresów i danych zarządzania. Ponadto ogólna transmisja łącza jest oparta na zastrzeżonym protokole.

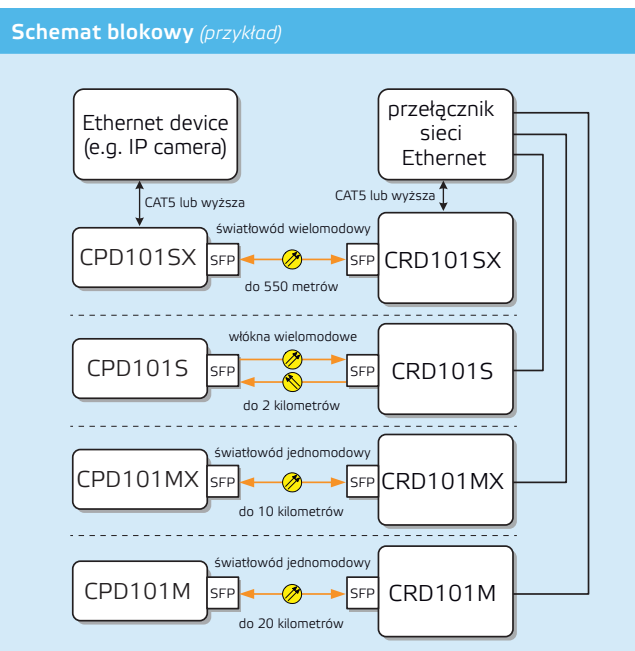
Bardzo ważnym aspektem bezpieczeństwa jest środowisko zdalne "nadajnika". Urządzenie może być skonfigurowane tak, aby wykryć możliwe włamanie do obudowy kamery lub sabotaż w przypadku okablowania Ethernet. W przypadku wystąpienia prób włamań system automatycznie wyłącza ruch Ethernet i chroni dostęp do sieci LAN. Łącze może zostać przywrócone do normalnego działania przez administratora po rozwiązaniu próby naruszenia bezpieczeństwa.

Urządzenia sieciowe są zarządzalne. Uwierzytelnienie użytkownika jest wymagane w celu uzyskania dostępu do interfejsu wiersza poleceń (port szeregowy @ RX) i interfejsu sieciowego (interfejs sieciowy @ RX). Dostęp jest zapewniony tylko przez "odbiorcę" w celu zapewnienia dalszego bezpieczeństwa systemu. Link jest kompatybilny z istniejącą mechaniką CFO. Oprócz solidnej konstrukcji i dobrze przemyślanych właściwości, urządzenia są dostarczane z trzyletnią gwarancją.

## BEZPIECZNE POŁĄCZENIE IP – SPECYFIKACJA TECHNICZNA (typowe wartości o ile nie zaznaczono inaczej)

Port SFP		Zarządzanie (tylko jednostki CRD)	
Liczba portów	1 szt	CLI	Port szeregowy (zaciski śrubowe)
Standard	Optyczny: 1000Base-X (IEEE 802.3z)	WebUI (TBA H1/2018)	Port sieciowy (RJ-45 port)
	Elektryczny: 1000Base-T (IEEE 802.3ab)	<b>Bezpieczeństwo</b>	
550m / 1804ft (model SX)	Wielomodowy 1310/1550nm bidi 1-włókno	Zabezpieczenie transmisji	Protokół Teleste
2km / 1.24mi (model S)	Wielomodowy 1310 & 1310nm 2-włókna	Kryptografia	128 bit AES
10km / 6.2mi (model MX)	Jednomodowy 1310/1550nm bidi 1-włókno	<b>Diagnostyka</b>	
20km / 12.4mi (model M)	Jednomodowy 1310/1490nm bidi 1-włókno	Zewnętrzna	Diody LED oraz przekaźnik
40km / 24.8mi (model L)	Jednomodowy 1310/1550nm bidi 1-włókno	Wewnętrzna	Zarządzanie urządzeniem
100m / 328ft (model C)	CAT5e lub wyższy (zalecany)	<b>Dane ogólne</b>	
Zgodność	EN 60825-1, FDA 21 CFR 1040.21 i 1040.11, Class 1M laser product	Napięcie zasilające	10.5...14VDC <sup>1), 2)</sup> (regulowane), 16...24VAC <sup>2)</sup>
Typ przyłącza	Simplex lub duplex LC (IEC 61754-20)	Przyłącze napięcia zasilającego	Przyłącze śrubowe <sup>2)</sup>
<b>Lokalny Port</b>		Pobór prądu	250mA (max)
Liczba portów	1 szt	Wymiary odbiornika CRD * (H x W x D)	3U x 5HP x 190mm / 3U x 5HP x 7.48"
Standard	10/100/1000Base-TX	Wymiary nadajnika CPD (H x W x D)	35 x 48 x 62mm / 1.38 x 1.89 x 2.44"
Typ złącza	RJ-45 (żeński)	Waga	0.2kg / 0.44lbs <sup>2)</sup> , 0.4kg / 0.88lbs * <sup>1)</sup>
<b>Przekaźnik</b>		Temperatura pracy	-34...+74°C / -29...165°F
Ilość	2 (bi-directional)	Temperatura przechowywania	-40...+80°C / -40...176°F
Input	Styki beznapięciowe	Wilgotność, bez kondensacji	0...95%
Output	24V / 1A (przekaźnik, max)	Kompatybilność EMC	EN 61000-6-3, EN 50130-4, CE
Funkcje dodatkowe	Interfejs Cc konfigurowalny pod realizację wewnętrznych funkcji	Normy bezpieczeństwa	EN 60951-1
Przyłącze	Zacisk śrubowy	Pozostałe normy	RoHS
(*bez CMA, <sup>1)</sup> CRD, <sup>2)</sup> CPD)			

Kody produktu - zamawianie	
CPD101	Nadajnik kompaktowy bez interfejsu SFP
CRD101	Odbiornik do szafki Rack bez interfejsu SFP
CPD101SX	Nadajnik kompaktowy z MMF SFP, do 550m
CRD101SX	Odbiornik do szafki Rack z MMF SFP, do 550m
CPD101S	Nadajnik kompaktowy z MMF SFP, do 2km
CRD101S	Odbiornik do szafki Rack z MMF SFP, do 2km
CPD101MX	Nadajnik kompaktowy z SMF SFP, do 10km
CRD101MX	Odbiornik do szafki Rack z SMF SFP, do 10km
CPD101M	Nadajnik kompaktowy z SMF SFP, do 20km
CRD101M	Odbiornik do szafki Rack z SMF SFP, do 20km
CPD101L	Nadajnik kompaktowy z SMF SFP, do 40km
CRD101L	Odbiornik do szafki Rack z SMF SFP, do 40km
CPD101C	Nadajnik kompaktowy z CAT5 SFP, do 100m
CRD101C	Odbiornik do szafki Rack z CAT5 SFP, do 100m



**TELESTE CORPORATION**  
[www.teleste.com](http://www.teleste.com)

P4P Secured IP Link technical specifications, 01/2018

Copyright © 2018 Teleste Corporation. All rights reserved. Teleste and the Teleste logo are registered trademarks of Teleste Corporation. Other product and service marks are property of their respective owners.

Teleste reserves the right to make changes to any features and specifications of the products without prior notice. Although the information in this document has been reproduced in good faith, the contents of this document are provided "as is". Teleste makes no warranties of any kind in relation to the accuracy, reliability or contents of this document, except as required by applicable law.